

Рисунок 1 - Общий вид изделия

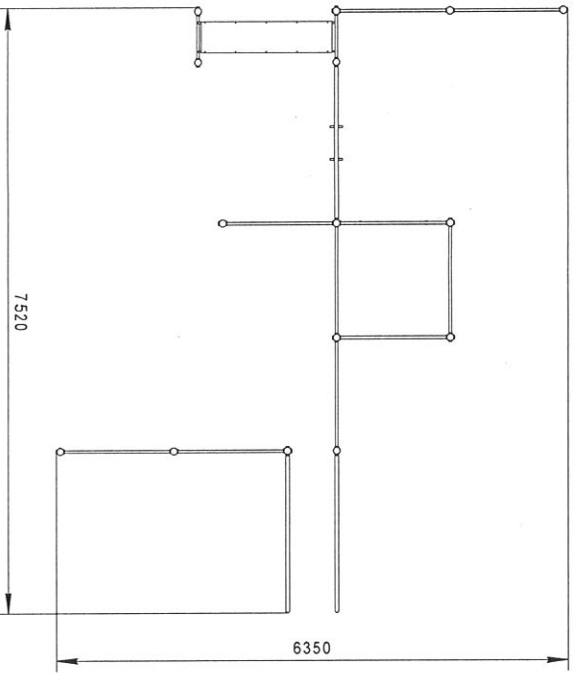


Рисунок 2 - Вид сверху

ЧН 10/38/2021/000282

ООО «АВЕН-СПб»  
КОМПЛЕКС «ВОРКАУТ» ВР-27  
Паспорт ВР-27-00.00.00 ПС

Для подростков от 14 лет и старше

1 Общие сведения об изделии

- 1.1 Наименование и обозначение: комплекс «Воркаут» ВР-27
- 1.2 Дата изготовления: 30 июля 2021 г.
- 1.3 Изготовитель: ООО «АВЕН-СПб», Россия, 188518, Ленинградская область, Ломоносовский район, территория Общественно-Деловая Зона Дльгельво, строение 13, тел. 233-0520, 233-7773
- 1.4 Заводской номер № 96-21-33

2 Назначение

- 2.1 Комплекс (в дальнейшем – изделие) предназначен для выполнения физических упражнений, в том числе входящих в дисциплину «воркаут».
- 2.2 Изделие соответствует исполнению У1 ГОСТ 15150. Разрешается эксплуатация изделия при температуре окружающей среды не ниже минус 30°С и не выше плюс 40°С.

3 Основные технические данные

- 3.1 Габаритные размеры изделия (ДхШхВ), мм: ..... 7520х6350х2600
- Отклонения от номинальных размеров не могут составлять более ±50 мм
- 3.2 Масса изделия, кг: ..... ≈413

4 Комплектность

- 4.1 Изделие поставляется в сборе (см. рисунок 1).
- 4.2 Эксплуатационная документация: паспорт ВР-27-00.00.00 ПС ..... 1

5 Свидетельство о приемке

Изделие, заводской № 96-21-33, соответствует проекту и признано годным к эксплуатации.  
Начальник ОТК

М.П.

/ Чуркин К.Р./

30 июля 2021 г.

6 Гарантия изготовителя

- 6.1 Изготовитель гарантирует соответствие изделия требованиям проекта при соблюдении потребителем правил транспортирования, монтажа и эксплуатации.
- 6.2 Срок гарантии на изделие 12 месяцев со дня поставки (продажи) потребителю.
- 6.3 Гарантия не распространяется на повреждения вследствие: неправильной установки, неумелого пользования, неправильного обслуживания при эксплуатации, вандализма.
- 6.4 Гарантия не распространяется на механические повреждения лакокрасочных покрытий, ламинированных поверхностей, канатов и подшипников (в том числе подвергавшихся в процессе эксплуатации интенсивному износу).
- 6.5 Изготовитель не гарантирует безопасную эксплуатацию изделия в случае отсутствия (утери или разрушения) элементов крепежа, из-за чего может быть нарушена структурная целостность изделия или его элементов.
- 6.6 Изготовитель не принимает претензий на некомплектность изделия после его поставки (продажи) потребителю по истечении суток.
- 6.7 Ресурc изделия в течение срока эксплуатации 8 лет.
- Ресурc действителен при соблюдении потребителем требований действующей эксплуатационной документации.
- 6.8 Претензии направлять по адресу: Россия, 188518, Ленинградская область, Ломоносовский район, территория Общественно-Деловая Зона Дльгельво, строение 13, тел. 233-0520, 233-7773.

7 Рекламации

В случае обнаружения дефектов или поломок изделия в период гарантийного срока по вине изготовителя (поставщика) составляется акт-рекламация. Акт-рекламация должен содержать:  
- наименование изделия, заводской номер и дату выпуска;  
- даты получения, монтажа и ввода в эксплуатацию;  
- общие время работы, ч;  
- сведения об имевшихся неисправностях.

Детали, вышедшие из строя и послужившие причиной остановки изделия, должны быть сохранены до приезда представителя изготовителя.

### 8 Требования безопасности

- 8.1 Запрещена установка изделия на легкой и ровной площадке!
- 8.2 Для безопасной эксплуатации Вальдгелл должен производить ежедневный визуальный осмотр, обращая внимание на:
  - нарушение целостности конструкции (в том числе и из-за актов вандализма);
  - наличие всех деталей крепления;
  - отсутствие посторонних предметов;
  - целостность окраски.
- 8.3 При обнаружении каких-либо дефектов, они должны быть немедленно устранены, а если это невозможно, то изделие должно быть закрыто для эксплуатации.
- 8.4 Для защиты от ударов и травм рекомендуется на площадке, на которой установлено изделие, нанести упругое пористое резиновое покрытие «Мастерфайбер» толщиной не менее 40 мм.

### 9 Осмотр и проверка оборудования перед началом эксплуатации

Перед началом эксплуатации изделия проводят его визуальный осмотр, проверяют узлы крепления и прочность конструкции.

### 10 Техническое обслуживание

- 10.1 Изделие должно осматриваться Вальдгеллем с отражением результатов осмотров в таблицах 1 и 2 данного паспорта.
- 10.2 Принятая система технического обслуживания:
  - 10.2.1 Регулярный визуальный осмотр изделия производится ежедневно. При ежедневном осмотре проверяют прочность конструкций, а также узлы крепления. При интенсивной эксплуатации изделия следует обращать особое внимание на износ цепей и узлов вращения и проводить их ежедневный осмотр. Износ прутка, из которого изготовлено звено цепи, не должен превышать половины диаметра. Крепежные элементы, такие как оси, болты, отверстия под крепежные болты подлежат замене и ремонту при износе одной трети своей толщины или диаметра. Дополнительно следует проверить надёжность крепления канатов с обеих концов (например, к стержню с канатом с одной стороны и к пандусу деревянному с другой).
  - 10.2.2 Функциональный осмотр изделия производится один раз в три месяца. При функциональном осмотре проверяют устойчивость конструкции, прочность узлов крепления.
  - 10.2.3 Ежегодный осмотр производится с интервалом, не превышающим 12 месяцев.

### Таблица 1 – Учёт неисправностей при эксплуатации

Дата отъезда изделия, его составной части или элемента конструкции	Характер (внешнее проявление) неисправности	Время работы составной части или элемента конструкции, ч.	Принятые меры по устранению неисправности (расход ЗИП, направление акта-рекламации)	Должность, инициалы, фамилия и подпись ответственного о лица	Примечание

### Таблица 2 – Учёт технического обслуживания

Дата	Замечания по техническому состоянию	Наименование проведённых работ	Должность, инициалы, фамилия и подпись ответственного лица

### 11 Правила эксплуатации

- 11.1 Перед использованием оборудования необходимо убедиться в его безопасности и в отсутствии в его зоне посторонних опасных предметов.
- На площадке **ЗАПРЕЩАЕТСЯ**:
  - 11.2 Мусорить, курить и оставлять окурки, приносить и оставлять стеклянные бутылки.
  - 11.3 Выгуливать домашних животных (собак, кошек и др.).
  - 11.4 Использовать оборудование не по назначению, а также пачкать или ломать оборудование.

### 12 Текущий ремонт

- 12.1 Общие указания.
  - Сведения о проводимых ремонтах заносятся в таблицу 3 «Сведения о ремонте».
  - 12.1.1 Текущий ремонт является корректирующим обслуживанием.
  - 12.1.2 Корректирующее обслуживание должно производиться по результатам технических осмотров, внесённых в таблицу 2 «Учёт технического обслуживания» (см. раздел 10)
  - 12.1.3 Корректирующее обслуживание должно включать меры по устранению замечаний, указанных в таблицах 1 и 2, а именно:
    - замена крепежа;
    - сварка металлоконструкций;
    - замена изношенных или повреждённых структурных элементов (покритый и окраски и т.п.).
  - 12.2 Меры безопасности.
    - Эксплуатация изделий во время выполнения текущих ремонтов запрещается.
    - 12.3 Текущие ремонты должны выполняться силами Вальдгелла.

### Таблица 3 – Сведения о ремонте

Наименование составной части изделия или элемента	Основание для проведения ремонта	Дата	Время работ до ремонта, ч	Наименование организации, проводившей ремонт	Должность, инициалы, фамилия и подпись ответственного лица
		Поставлено в ремонт			

### 13 Сведения об утилизации

- 13.1 Утилизации подлежат отслужившие элементы изделия или изделие в целом:
  - по результатам технических осмотров;
  - по истечении срока службы (ресурса).
- 13.2 Металлическая составляющая изделия подлежит отправке на свалку твердых бытовых отходов.
- 13.3 Детали из древесины подлежат отправке на свалку древесных отходов.

### 14 Общие отметки

Возможны расхождения между описанием, изображением и фактическим исполнением, так как изготовитель постоянно работает над усовершенствованием конструкции изделия.



# Приложение Б

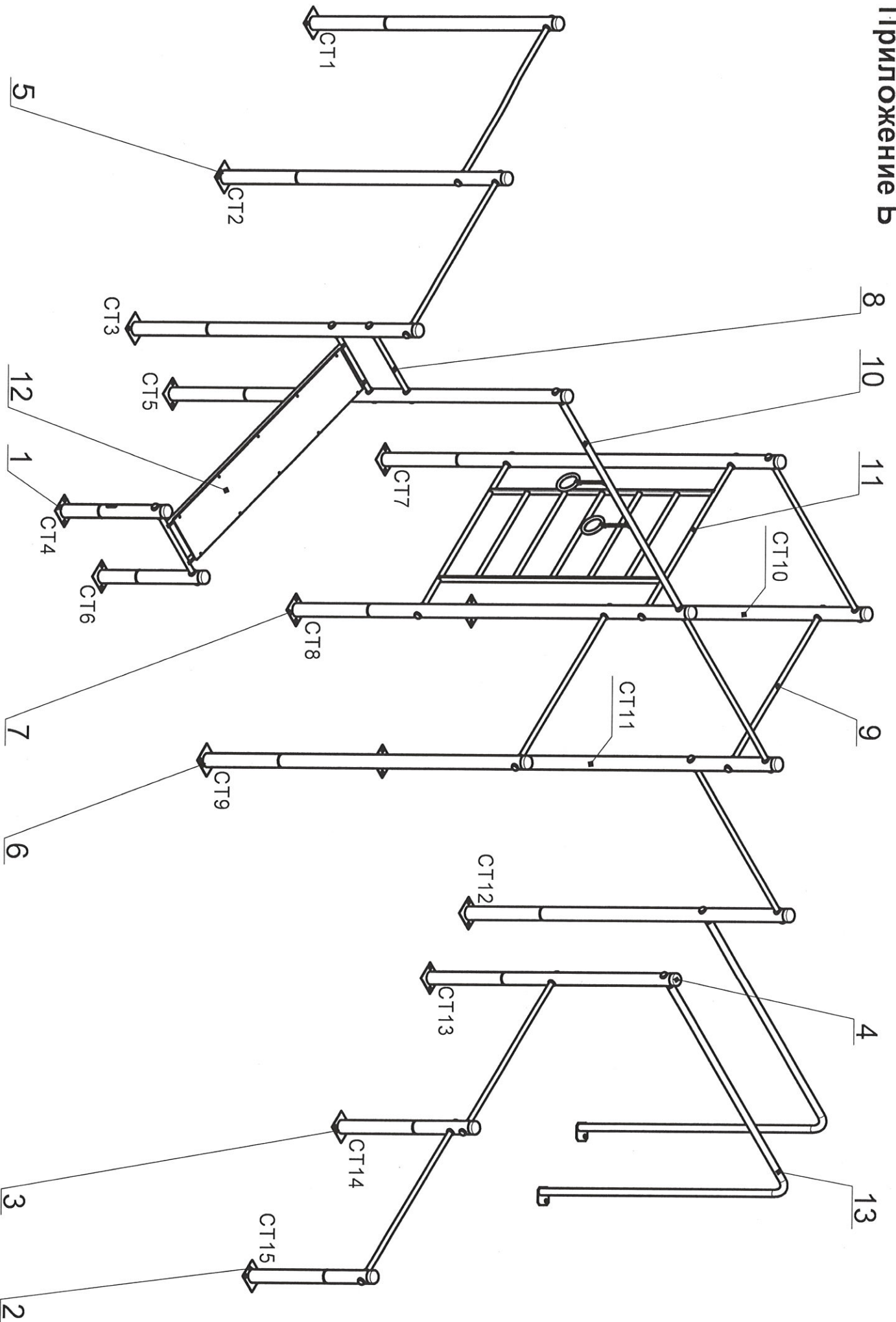


Рисунок 1а - Общий вид изделия (изометрия) с обозначением позиций согласно комплектности

# Приложение Б

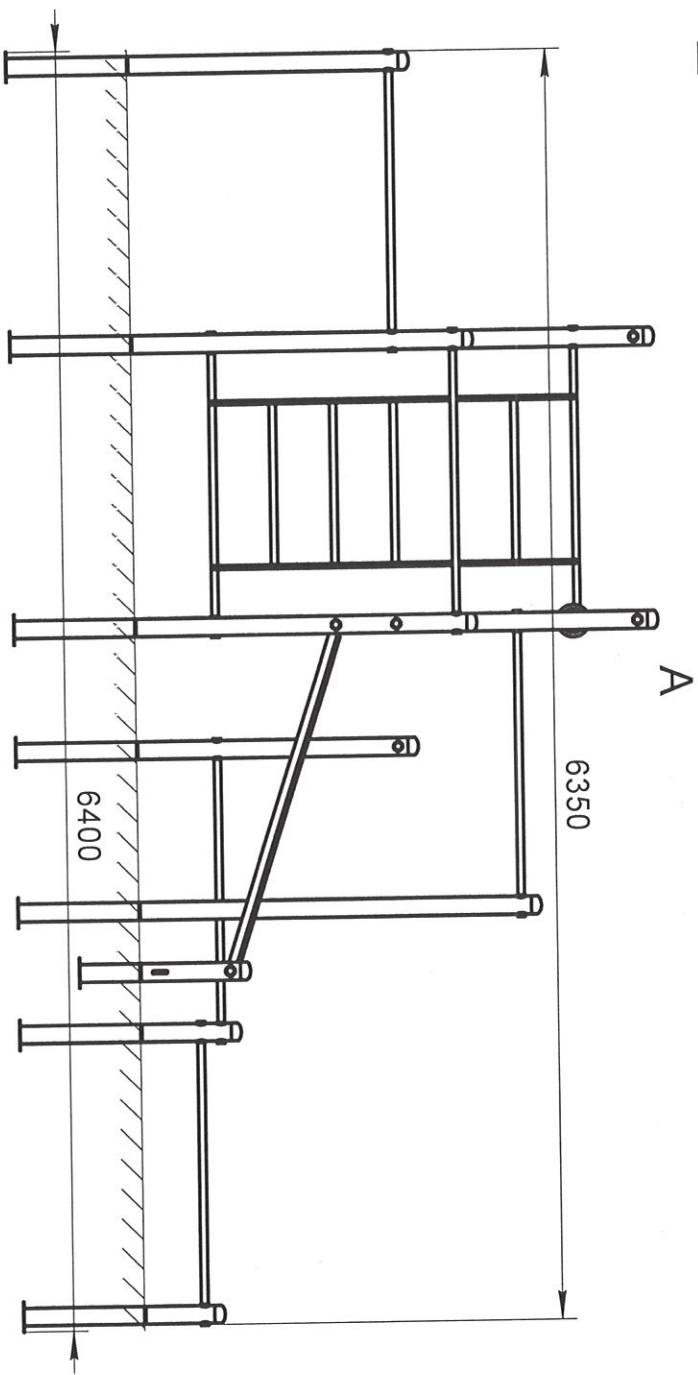
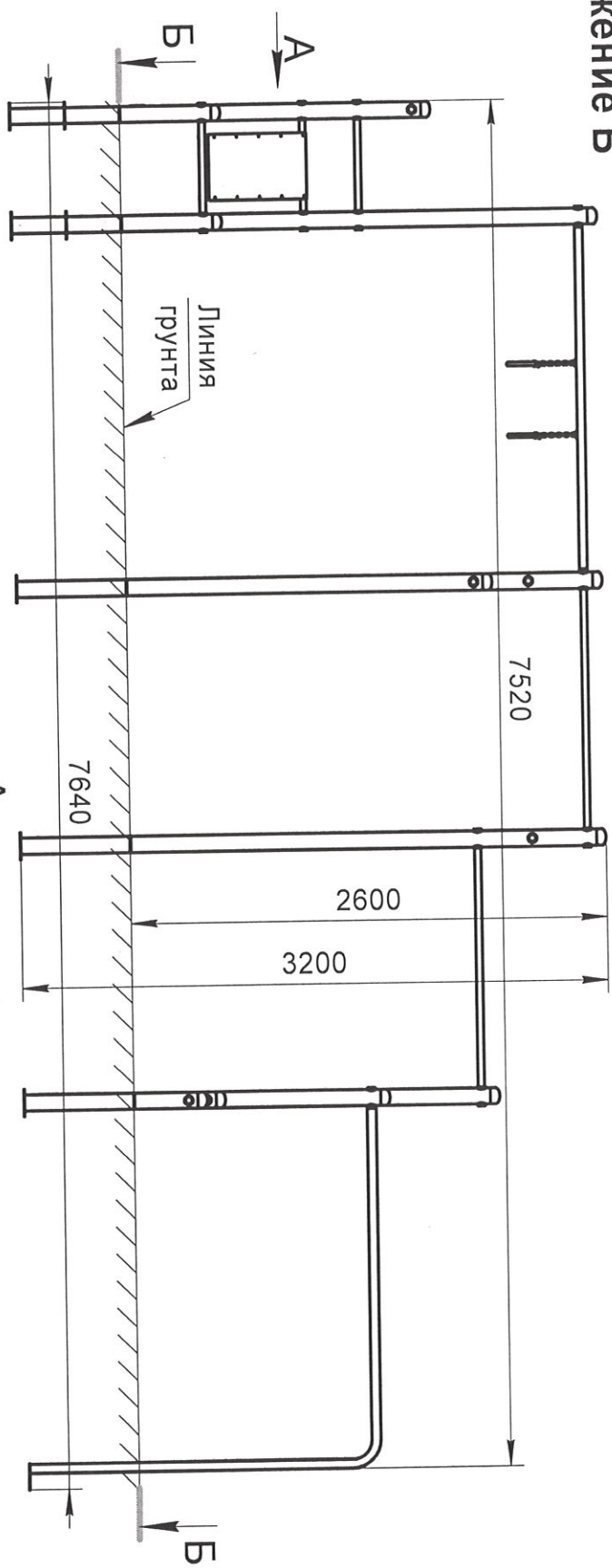
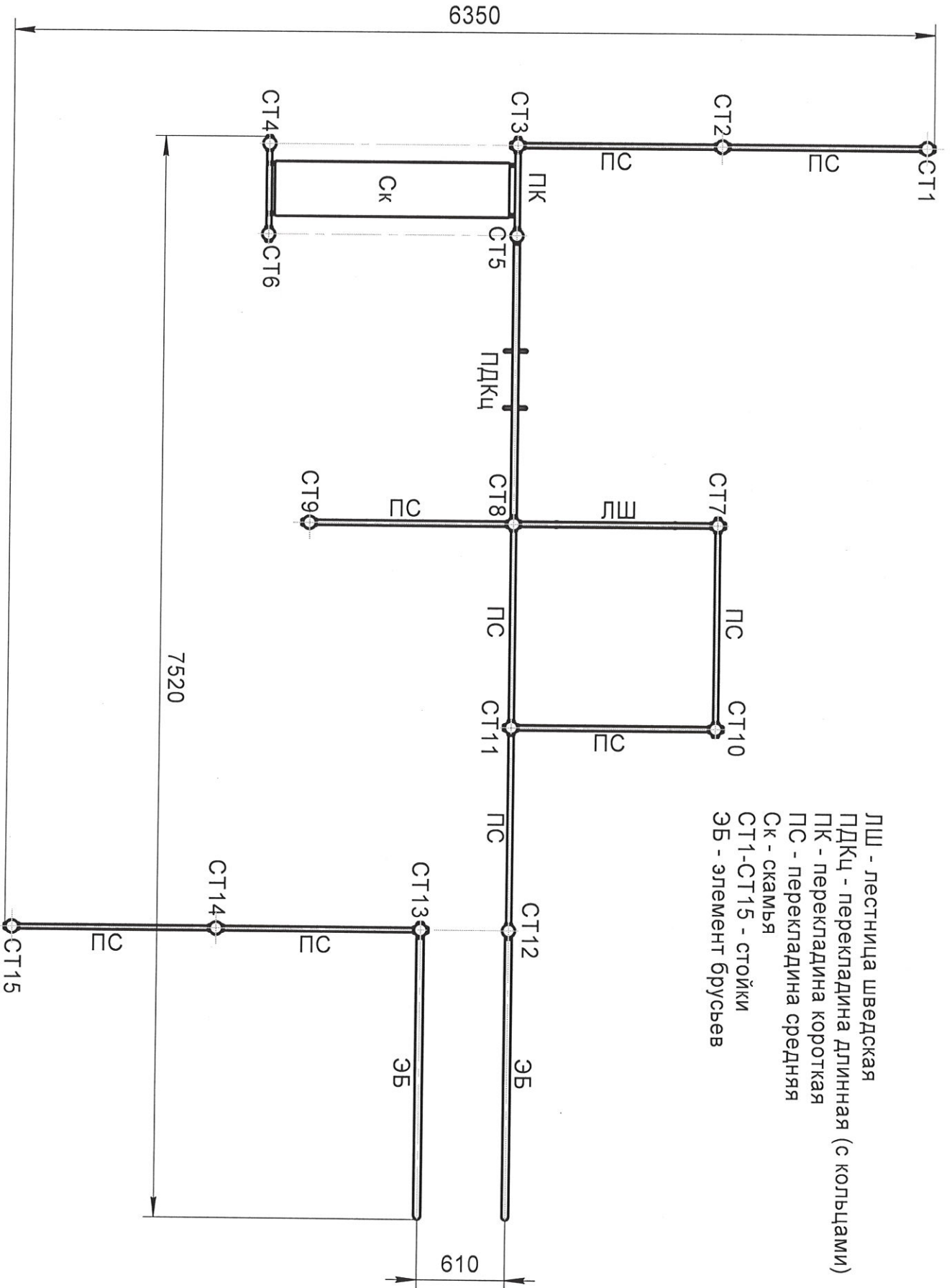


Рисунок 16 - Общие виды изделия с габаритными размерами

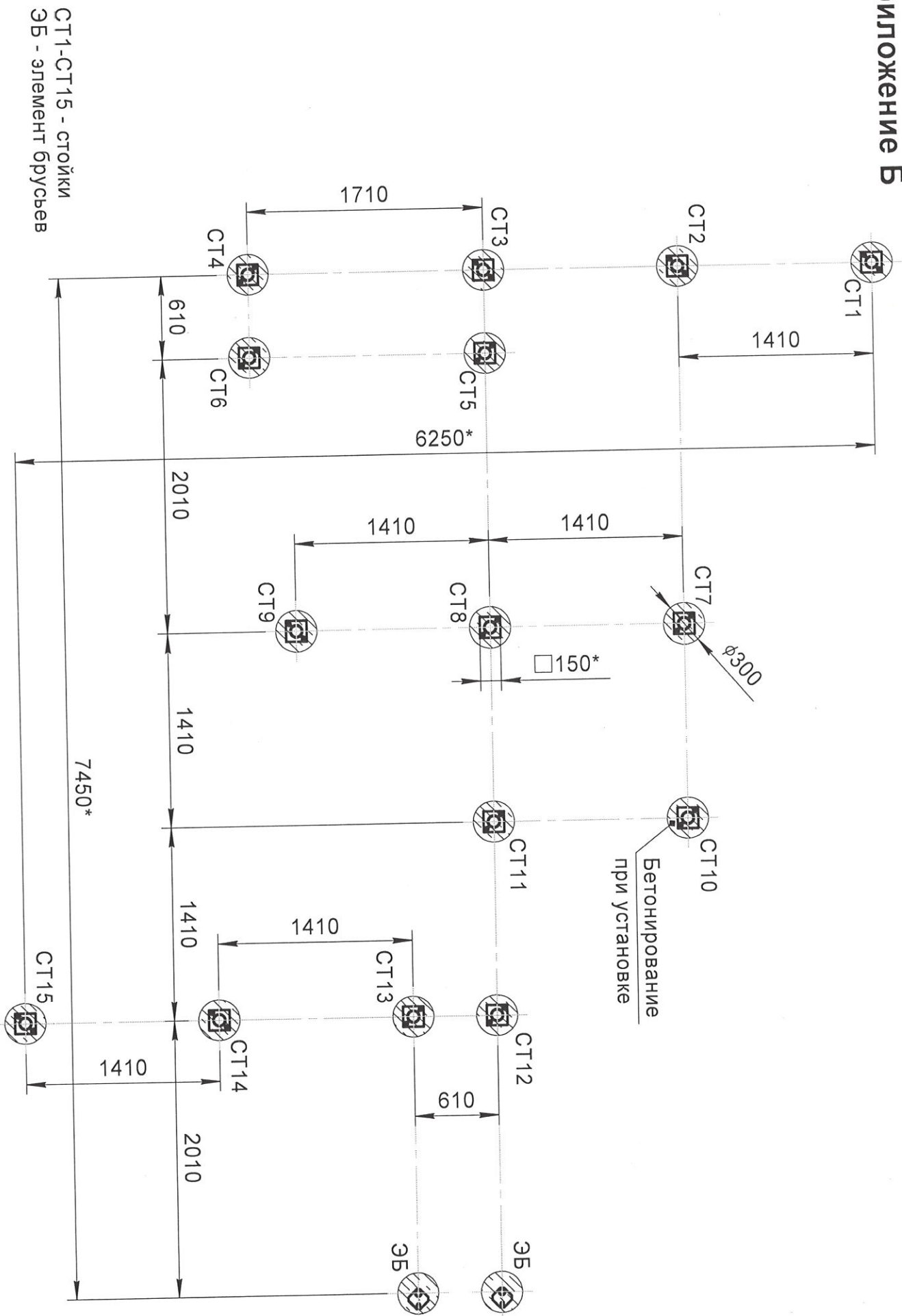
# Приложение Б



- ЛШ - лестница шведская
- ПДКд - перекладина длинная (с кольцами)
- ПК - перекладина короткая
- PC - перекладина средняя
- Ск - скамья
- СТ1-СТ15 - стойки
- ЭБ - элемент брусьев

Рисунок 2 - Схема сборки

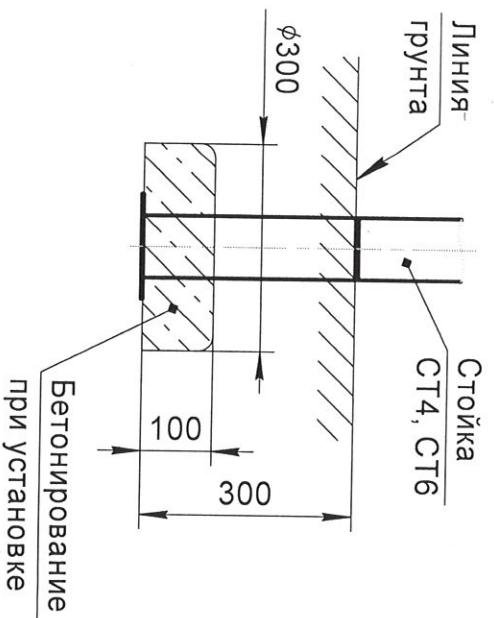
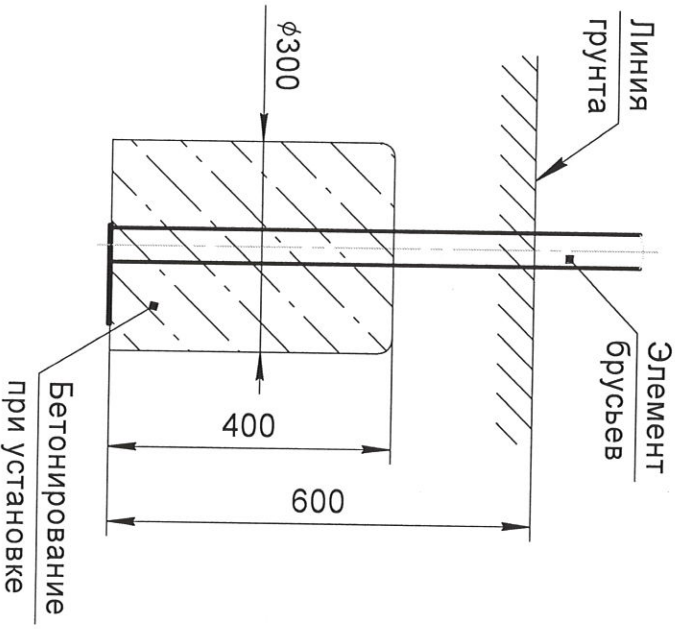
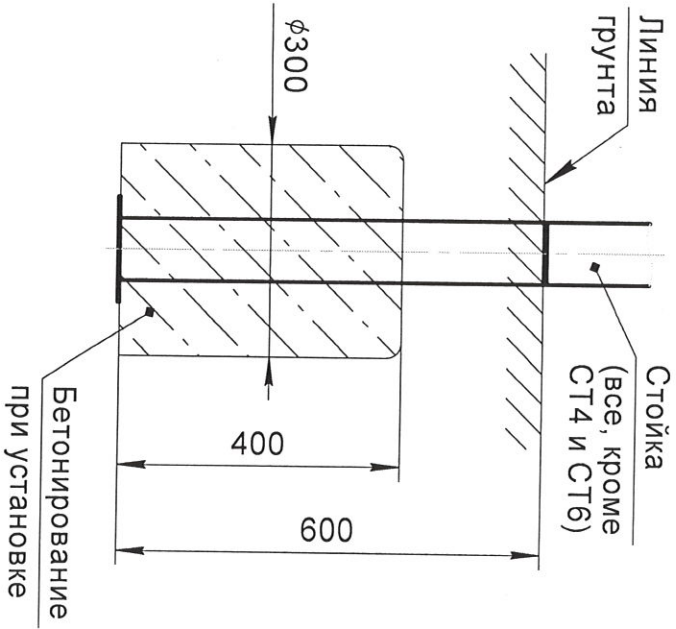
# Приложение Б



\* Размеры для справок

Рисунок За - Схема расположения и фиксации опор элементов в грунте

# Приложение Б

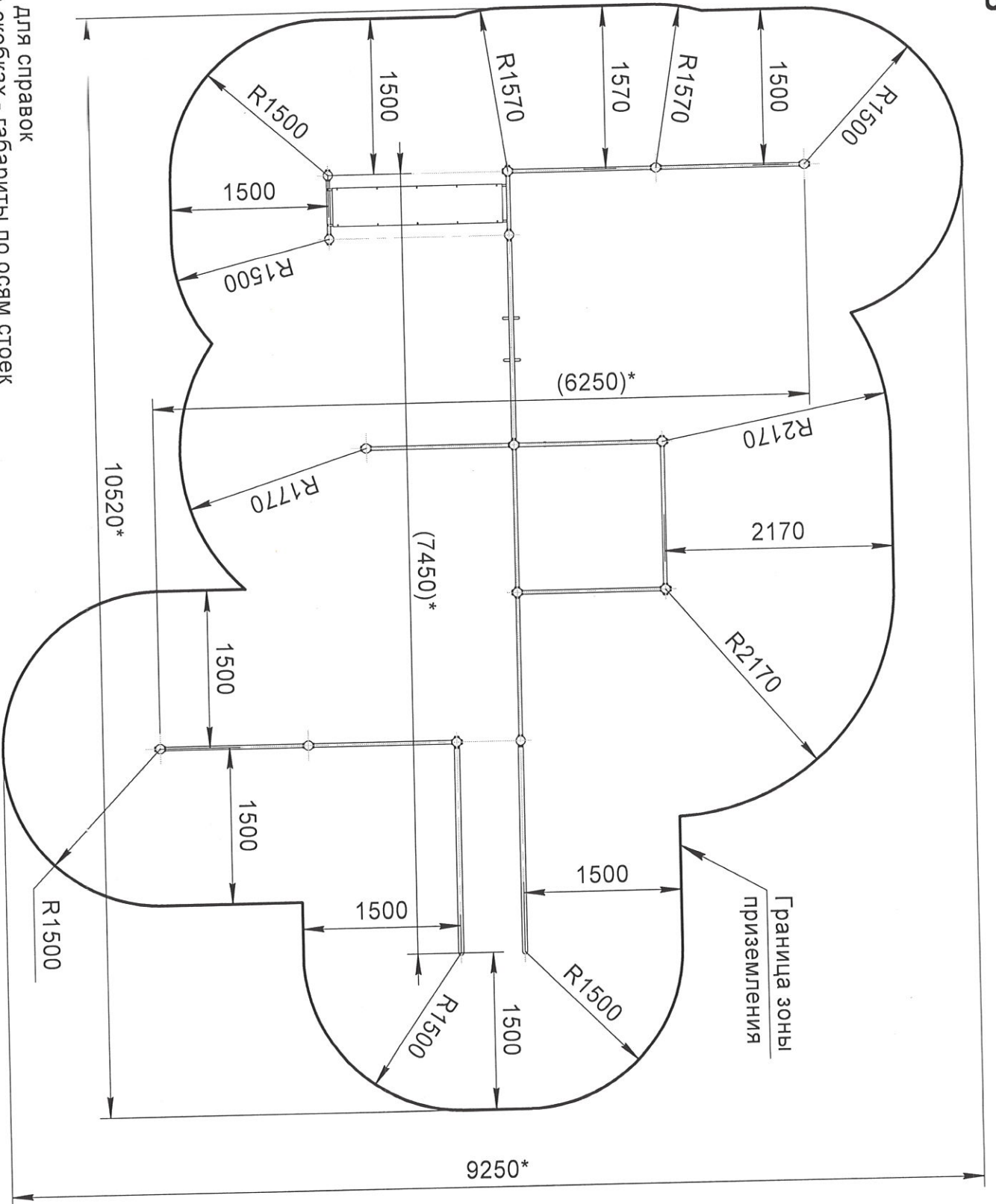


\* Размеры для справок

Рисунок 36 - Заглубление и фиксация в грунте элементов изделия при установке



# Приложение Б



\* Размеры для справок  
Размеры в скобках - габариты по осям стоек

Рисунок 4 - Зона приземления



# Приложение В

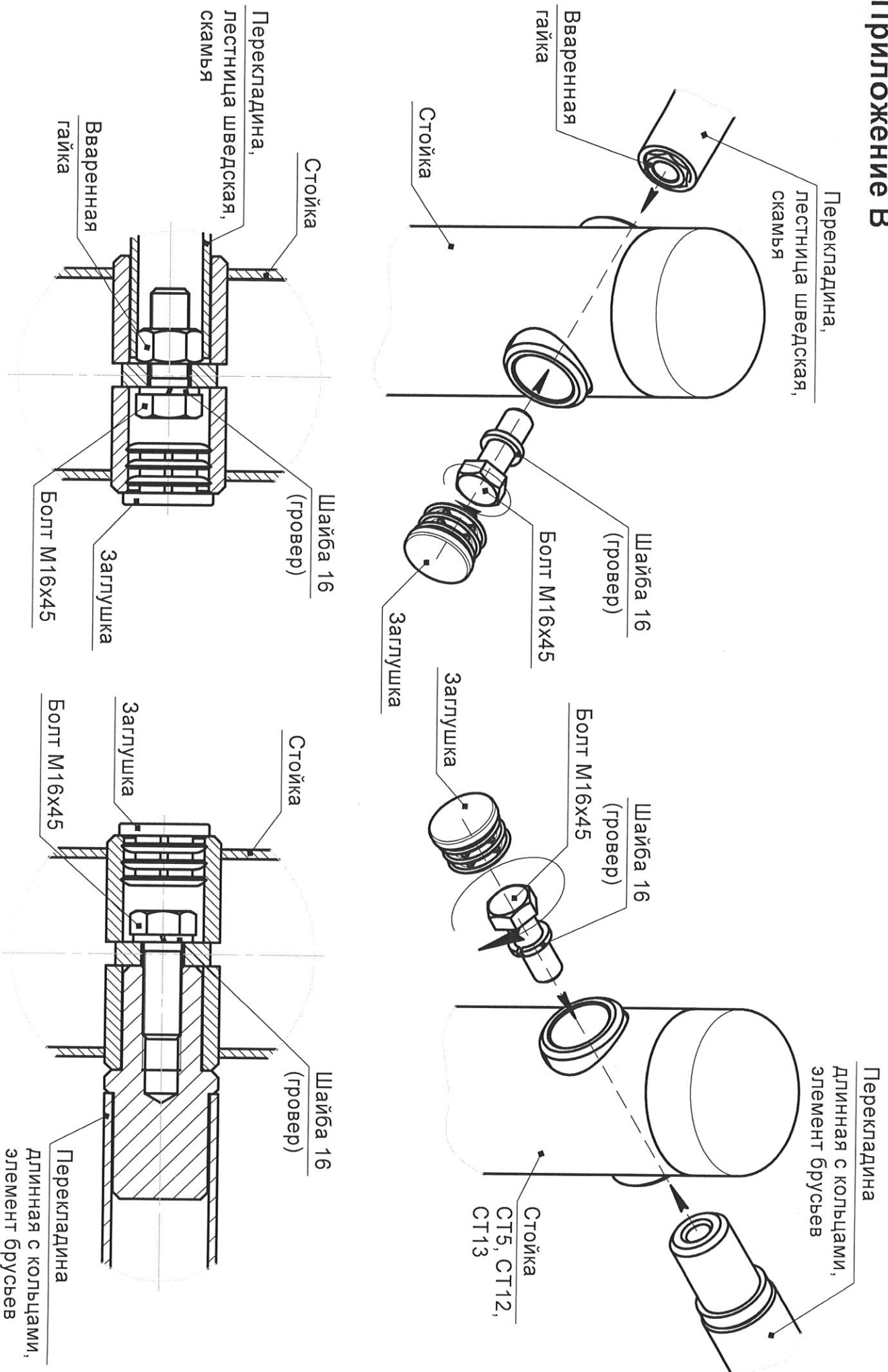


Рисунок 5 - Крепление перекладин, лестницы шведской и скамьи к стойкам

# Приложение В

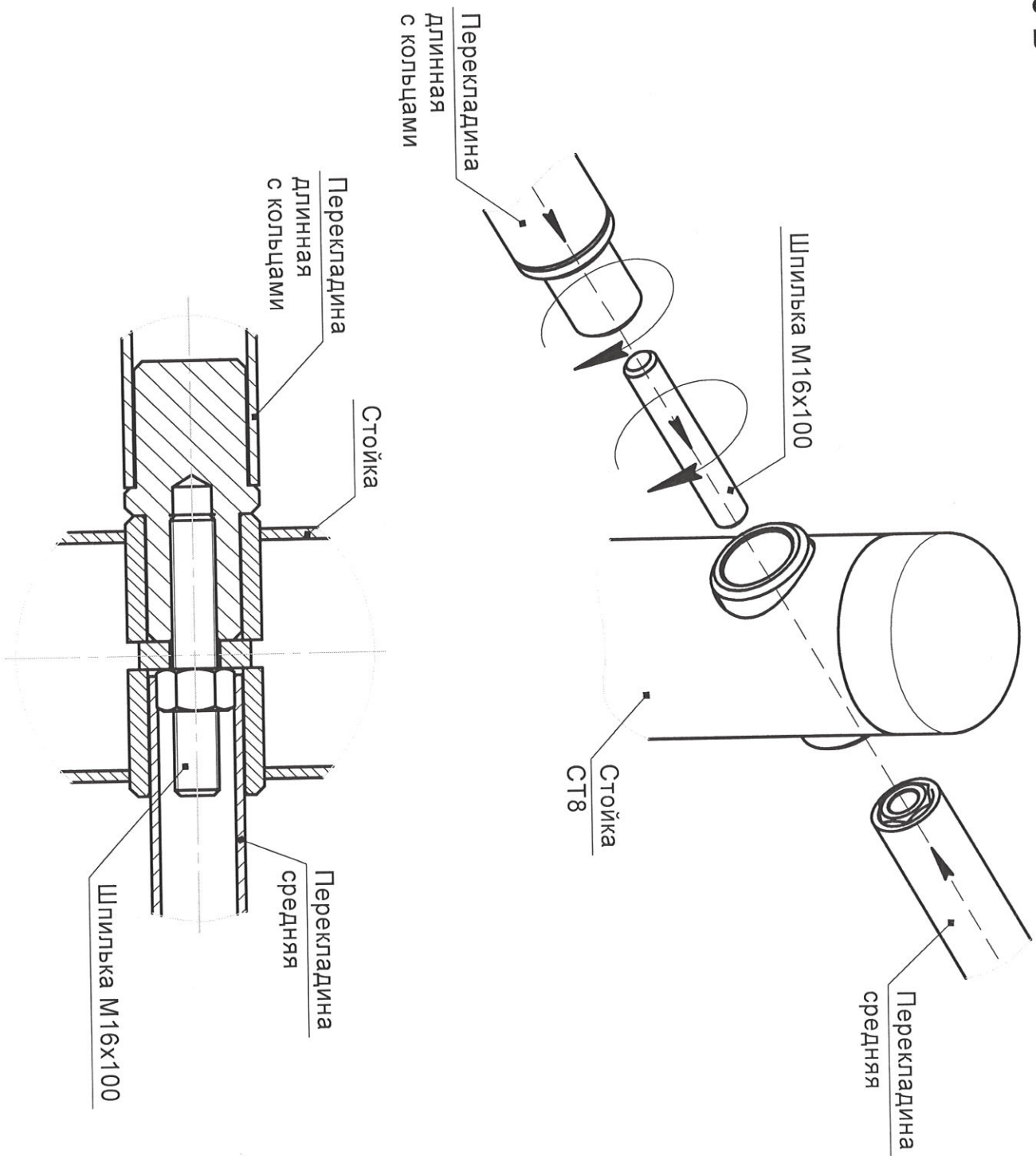


Рисунок 6 - Крепление перекладины длинной с кольцами к стойке совместно с перекладиной средней